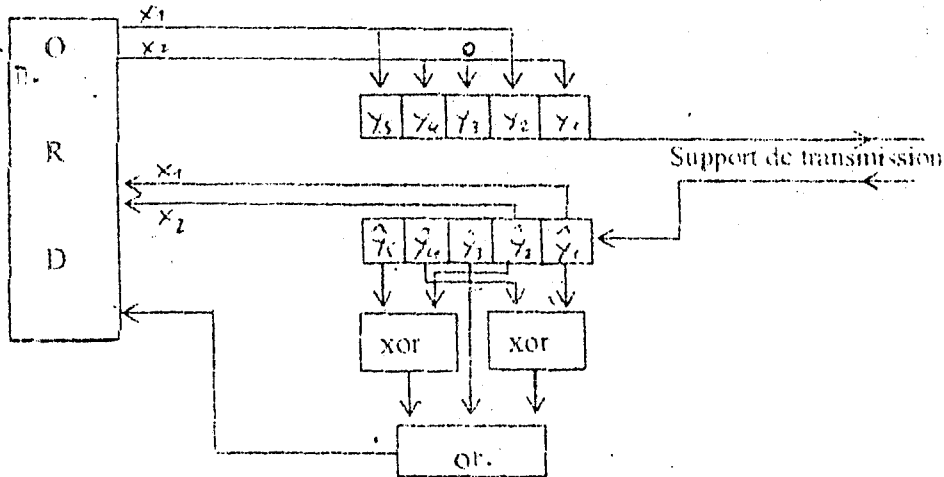


Exo2 : (10 points)

- A. Soit un code polynomial $C(5,2)$, avec le polynôme générateur $G(x) = x^3 + 1$.
1. Est-ce que ce code détecte les erreurs simples, doubles et impaires. Justifiez.
 2. Codez le message suivant : $M1 = 1001$.

B. Soit le circuit logique suivant pour le traitement d'erreurs de transmission :



1. Donnez la taille de ce code.
2. Ce circuit corrige-t-il une erreur simple ? Justifiez.
3. En utilisant le circuit logique donné, codez le message suivant : $M2 = 0110$.
4. Vérifiez si le message 1101010011 est bien reçu ?
5. Donnez les matrices de codage et de décodage correspondant au circuit logique donné.
6. Comment peut-on retrouver la matrice de codage correspondant à un polynôme générateur ? (En utilisant A.2 et B.5)
7. D'après le cours, y a-t-il un avantage à utiliser un code polynomial par rapport à un code matriciel ? Expliquez.

EMD n°1 de TELET (A & B)
Janvier 2000

Exercice n°1 : (06 points)

- 1/ Donner les caractéristiques d'un ETCD.
- 2/ Les canaux de télévision offrent une bande passante de 6000 KHz; quel est le débit binaire praticable, si l'on utilise une valeur du signal égale à 4 ?
- 3/ Quel est le débit maximum praticable lorsque l'on transmet une série d'informations binaires dans un canal offrant 30 kHz de bande passante et dont le rapport signal sur bruit est de 7 ?
- 4/ Un multiplexeur fréquentiel contrôle 6 terminaux à 1200 bits/s et n terminaux à 300 bits/s. Si l'on utilise une liaison à 9600 bits/s
 - a/ quelle est la valeur maximum de n ?
 - b/ même question si le Multiplexeur est de type temporel asynchrone ?

Exercice n°2 : (08 points)

- Soient deux micro-ordinateurs qui échangent leurs données sur un support de transmission, en utilisant un signal analogique modulé en phase ($\pi/2, 3\pi/2$) et en fréquence (200 et 400Hz). Le débit binaire utilisé est de 200 bits/s.
- 1/ Représenter le signal modulé véhiculant le message $M=10000111$.
 - 2/ Le support de transmission utilisé limite le débit binaire à 500 bits/s. Calculer sa bande passante.
 - 3/ Après la transmission de M, le récepteur reçoit $M'=10000100$. Donner la durée du bruit.
 - 4/ Le message M transmis par l'un des micro-ordinateurs, a été reçu en 45 ns par l'autre. Calculer le temps de propagation du signal.

Exercice n°3 : (06 points)

Une entreprise dispose de 04 sites (A,B,C,D), éloignés géographiquement les uns des autres. Elle désire réaliser un réseau afin que les sites communiquent entre eux. Pour cela on dispose de :

- Site A : 08 terminaux de 9600 bits/s chacun
- Site B : 06 terminaux de 9600 bits/s chacun
- Site C : 01 ordinateur et 12 terminaux de 200 bits/s chacun.
- Site D : 04 terminaux de 200 bits/s chacun.
- 03 lignes de transmission de longueur 20 Km dont l'une est à 2000 Kbits/s et deux à 64 Kbits/s.
- Les distances entre les différents sites sont :

En Km	A	B	C	D
A		20	40	28,3
B			20	20
C				28,3

Question:

Proposer une interconnexion optimale de ces différents sites, en utilisant éventuellement, des modems, des Mux et des concentrateurs.

Institut d'Informatique
USFIB

Examen n°1 de TELECOM (A & B)
Janvier 2000

Exercice n°1 : (06 points)

- 1/ Donner les caractéristiques d'un TDM.
- 2/ Les canaux de télévision offrent une bande passante de 6000 kHz; quel est le débit binaire praticable, si l'on utilise une valence du signal égale à 4?
- 3/ Quel est le débit maximum praticable lorsque l'on transmet une série d'informations binaires dans un canal offrant 30 kHz de bande passante et dont le rapport signal sur bruit est de 7?
- 4/ Un multiplexeur fréquentiel contrôle 6 terminaux à 1200 bits/s et n terminaux à 300 bits/s. Si l'on utilise une liaison à 9600 bits/s :
 - a/ quelle est la valeur maximum de n ?
 - b/ même question si le multiplexeur est de type temporel asynchrone ?

Exercice n°2 : (08 points)

Soient deux micro-ordinateurs qui échangent leurs données sur un support de transmission, en utilisant un signal analogique modulé en phase ($\pi/2, 3\pi/2$) et en fréquence (200 et 400Hz). Le débit binaire utilisé est de 200 bits/s.

- 1/ Représenter le signal modulé véhiculant le message $M=10000111$.
- 2/ Le support de transmission utilisé limite le débit binaire à 500 bits/s. Calculer sa bande passante.
- 3/ Après la transmission de M, le récepteur reçoit $M'=10000100$. Donner la durée du bruit.
- 4/ Le message M transmis par l'un des micro-ordinateurs, a été reçu en 45 ns par l'autre. Calculer le temps de propagation du signal.

Exercice n°3 : (06 points)

Une entreprise dispose de 04 sites (A,B,C,D), éloignés géographiquement les uns des autres. Elle désire réaliser un réseau afin que les sites communiquent entre eux. Pour cela on dispose de :

- Site A : 08 terminaux de 9600 bits/s chacun
- Site B : 06 terminaux de 9600 bits/s chacun
- Site C : 01 ordinateur et 12 terminaux de 200 bits/s chacun.
- Site D : 04 terminaux de 200 bits/s chacun.
- 03 lignes de transmission de longueur 20 Km dont l'une est à 2000 Kbits/s et deux à 64 Kbits/s.
- Les distances entre les différents sites sont :

En Km	A	C	D
A	20	40	28,3
B		20	20
C			28,3

Question:

Proposer une interconnexion optimale de ces différents sites, en utilisant éventuellement, des routeurs, des Mux et des concentrateurs.

Handwritten notes and signatures at the bottom of the page, including "ASAY" and "SAYAY" written multiple times.

1^{ère} EMD de TELEET

Exercice n°1 :

On veut connecter 04 terminaux T1, T2, T3 et T4 à un ordinateur. On dispose pour cela d'un budget réduit et d'une seule ligne téléphonique [1]

Question : proposer une architecture du réseau téléinformatique, la moins chère possible pour chacune des hypothèses suivantes et la plus performante, en justifiant rigoureusement toutes vos réponses:

- A/ -Le débit des terminaux est :
T1 : 1600 bits/s ; T2 : 2500 bits/s ; T3 : 4500 bits/s et T4 : 9600 bits/s.
-La distance entre les terminaux et l'ordinateur est de 1000 Km.
- B/ -Le débit des terminaux T1, T2, T3 et T4 est de 9600 bits/s
-La distance entre les terminaux et l'ordinateur est de 1000 Km
- C/ -Le débit des terminaux T1, T2, T3 et T4 est de 9600 bits/s
-La distance entre les terminaux et l'ordinateur est de 1 Km

Exercice n°2 :

Soit un réseau informatique reliant deux ordinateurs à l'aide d'un support de transmission d'une bande passante de 2400 Hz, d'une capacité binaire de 9600 b/s et d'une longueur de 5,5 km.

La transmission utilisée est de type analogique représentée par le signal $s(t) = A \sin(2\pi ft + 3\pi)$.

- 1) Quel devrait être la valence du signal analogique des modems utilisés pour une meilleure exploitation du support de transmission ? Justifier.
- 2) Représenter dans ce cas le message 101110 à l'aide de ce signal modulé en fréquence.
- 3) Calculer la vitesse de propagation du signal dans le réseau, sachant que le transfert du message précédent entre les deux ordinateurs se fait en 1 ms.

Exercice n°3 :

Soit un code polynomial $C(7,4)$, avec un polynôme générateur $G(x) = x^3 + x^2 + 1$.

- 1) Vérifier si le mot reçu $Y_0 = 1001011$ est correcte ?

Soit le mot $Y_1 = 0111001$, obtenu en faisant une rotation de 3 positions sur Y_0 .

- 2) Vérifier si Y_1 est un mot de code, en utilisant le circuit de division polynomiale ?

De manière générale, dans un code polynomial $C(n,m)$ avec un polynôme générateur $G(x)$ de degré $r = n - m$, si $G(x)$ divise $x^n + 1$ alors :

Si $Y_0 = (y_{n-1}y_{n-2} \dots y_1y_0)$ est un mot de code

Alors $Y_1 = (y_{n-1}y_{n-2} \dots y_1y_0y_{n-1}y_{n-2} \dots y_{n-1}y_{n-2})$, obtenu après une rotation de r positions sur Y_0 , est aussi un mot de code.

- 3) Vérifier si le code polynomial précédent possède cette propriété ?
- 4) Représenter les polynômes $Y_0(x)$ et $Y_1(x)$ associés aux configurations binaires précédentes.
- 5) Montrer que $x^r Y_0(x) = Y_1(x) \text{ MOD } [x^n + 1]$
- 6) Montrer que si Y_0 est un mot de code, alors Y_1 est aussi un mot de code.

Bon courage